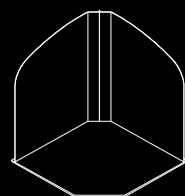
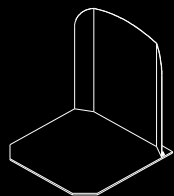


炉壁・炉台 組立説明書

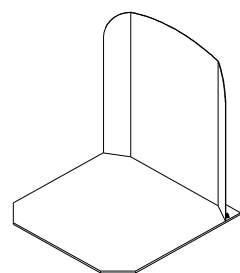


『安全上のご注意』

この度は、本製品をお買い上げ頂き誠にありがとうございます。
ご使用前に、この組立説明書を最後までお読み頂き、正しくご利用いただきますようお願い申し上げます。
尚、お読みになった後もお使いになる方がいつでもご利用できる場所に大切に保管してください。
用途以外でご利用になった場合の故障、修理、事故その他の不具合については責任を負いかねますのでご了承下さい。

⚠ 炉壁は壁から必ず3cm以上離してください。 工事は消防法を知っている人が行ってください。

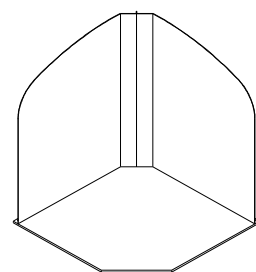
平面セット・コーナーセット



品名	平面セット
材質	鉄
寸法	1060□×1195H
重量	53kg
部品	ボルト・ナット一式
備考	必要工具: スパナ(13mm)×1 六角レンチ(4mm)×1

セット内容(平面セット)

(A) 炉壁×1	(B) 炉台×1	(C) ボルト・ナット一式 炉壁・炉台固定用×3	(E) ケイカル板×2
		 M8 低頭ボルト	



品名	コーナーセット
材質	鉄
寸法	1060□×1195H
重量	72kg
部品	ボルト・ナット一式
備考	必要工具: スパナ(13mm)×1 六角レンチ(4mm)×1

セット内容(コーナーセット)

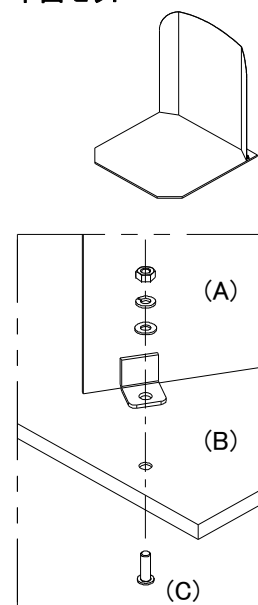
(A) 炉壁×2 (対称物)	(B) 炉台×1	(C) ボルト・ナット一式 炉壁・炉台固定用×4	(D) ボルト・ナット一式 炉壁連結用×5	(E) ケイカル板×2
		 M8 低頭ボルト	 M8 六角ボルト	

<組立説明>

ご注意

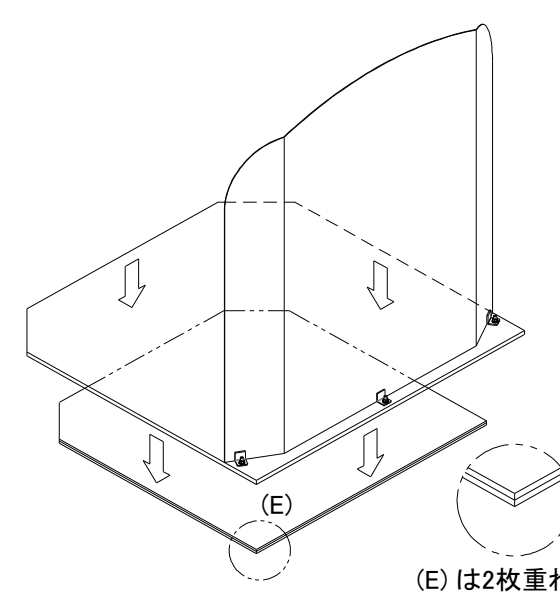
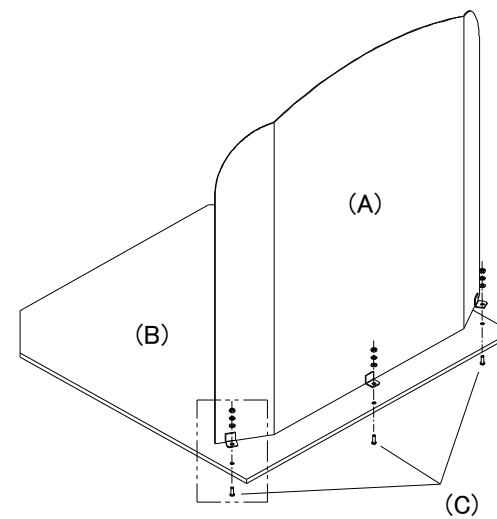
- 本体や床にキズが付かないように、ご注意ください。
- 作業は手袋などを着用しケガをしないように組み立ててください。
- 重量物のため、お取り扱いに十分ご注意ください。
- 平らな場所で作業してください。

平面セット



1 (A)炉壁 と (B)炉台を
(C)M8低頭ボルト で固定してください。

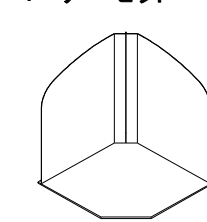
2 (E)ケイカル板 を2枚重ねて設置し
炉台・炉壁 を ケイカル板 に被せ設置してください。



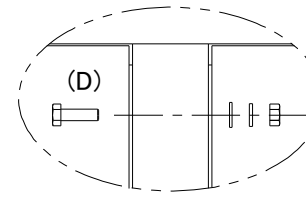
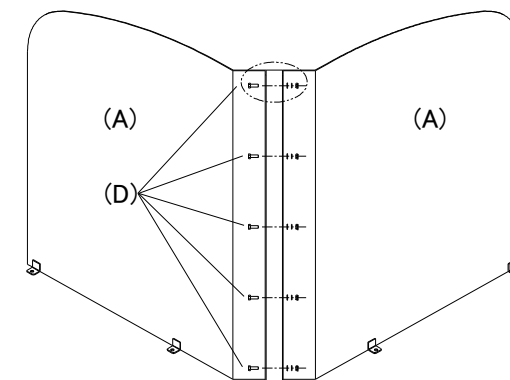
重要：設置に関しては、消防法による設置基準に準じて設置下さい。

(E) は2枚重ね

コーナーセット

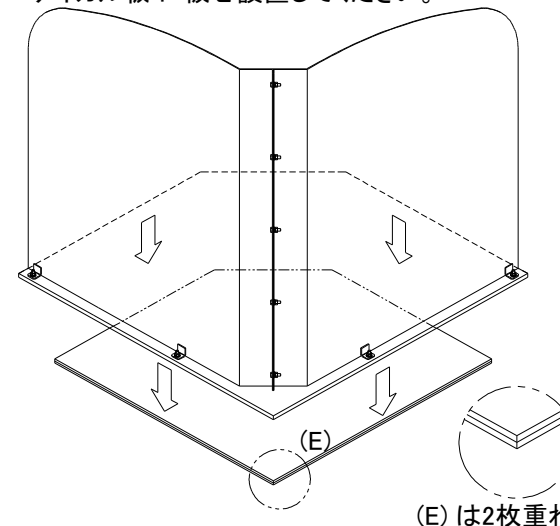
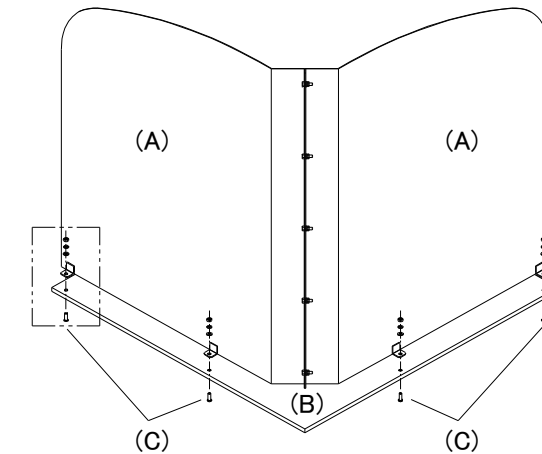
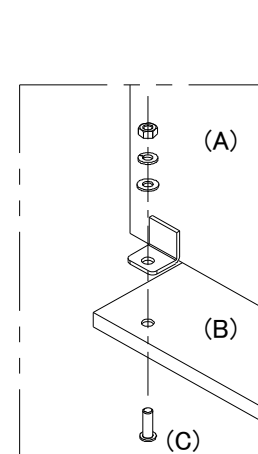


1 (A)炉壁 を (D)M8六角ボルト で連結してください。



2 (A)炉壁 と (B)炉台を
(C)M8低頭ボルト で固定してください。

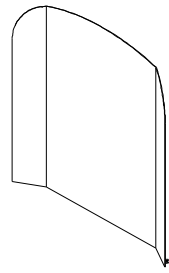
3 (E)ケイカル板 を2枚重ねて設置し
2 で組み立てた炉台・炉壁 を
ケイカル板 に被せ設置してください。



重要：設置に関しては、消防法による設置基準に準じて設置下さい。

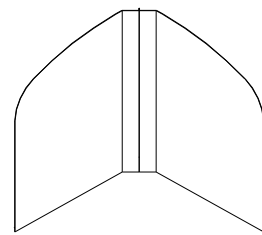
(E) は2枚重ね

炉壁(平面用)・炉壁(コーナー用)・炉台(単品共通)



品名	炉壁(平面用)
材質	鉄
寸法	1060□×1180H
重量	23kg
部品	—
備考	床面に固定が必要です

セット内容
炉壁(平面用) × 1

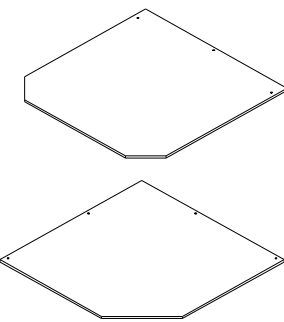


品名	炉壁(コーナー用)
材質	鉄
寸法	1060□×1180H
重量	42kg
部品	ボルト・ナット一式
備考	必要工具: スパナ(13mm) × 1 六角レンチ(4mm) × 1

セット内容

(A) 炉壁(コーナー用) × 2 (対称物)	(B) ボルト・ナット一式 炉壁連結用 × 5
----------------------------	----------------------------

M8 六角ボルト



品名	炉台(共通)
材質	鉄
寸法	1060□×15t
重量	30kg
部品	ボルト・ナット一式
備考	ケイカル板付属

セット内容

(A) 炉台(どちらか) × 1 平面用 コーナー用	(B) ボルト・ナット一式 炉壁・炉台固定平面用 × 3 炉壁・炉台固定コーナー用 × 4	(C) ケイカル板 × 2
----------------------------------	---	---------------

M8 低頭ボルト

<組立説明>

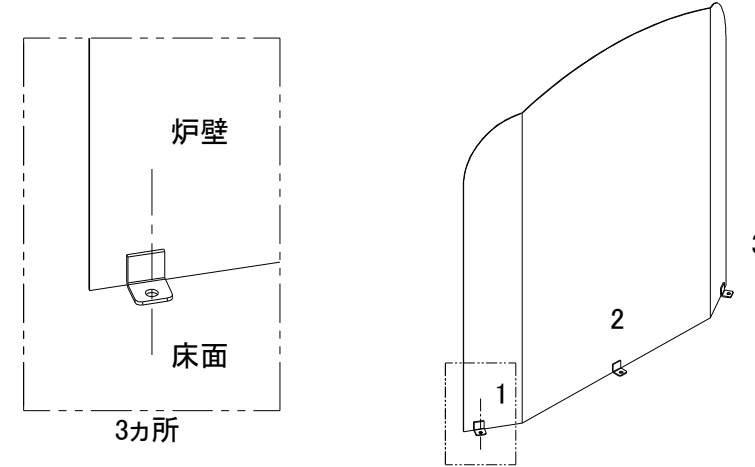
ご注意

- 本体や床にキズが付かないように、ご注意ください。
- 作業は手袋などを着用しケガをしないように組み立ててください。
- 重量物のため、お取り扱いに十分ご注意ください。

重要：設置に関しては、消防法による設置基準に準じて設置下さい。

炉壁(平面用)

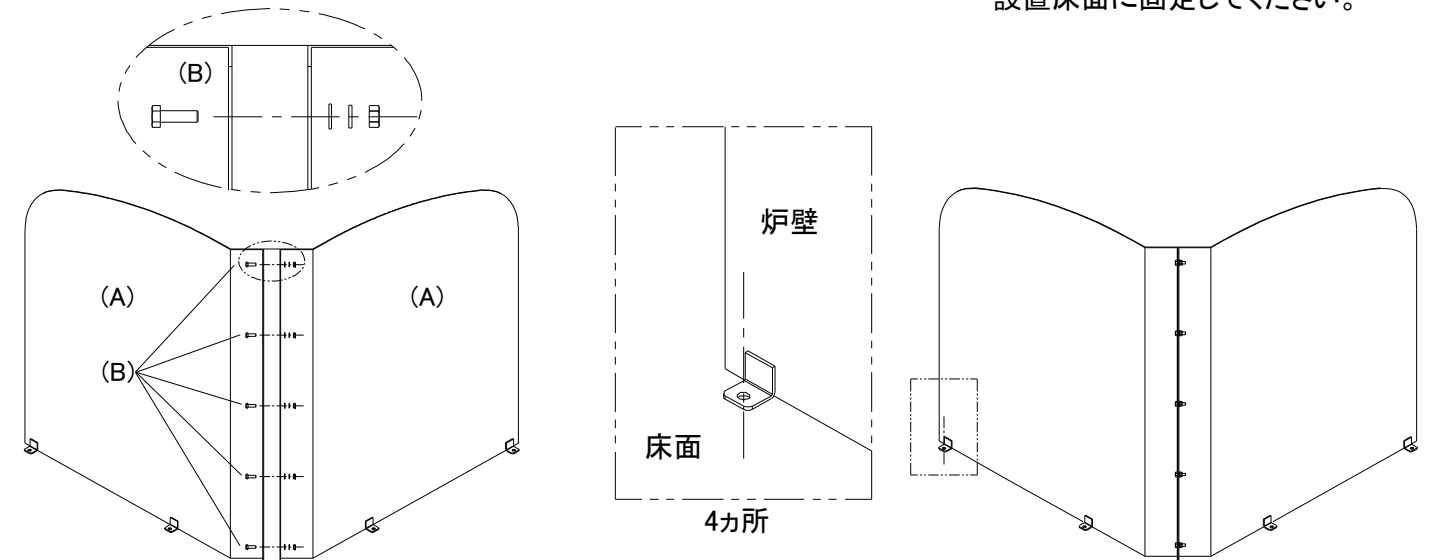
1 炉壁の取付3カ所をお使いになり、設置床面に固定してください。



炉壁(コーナー用)

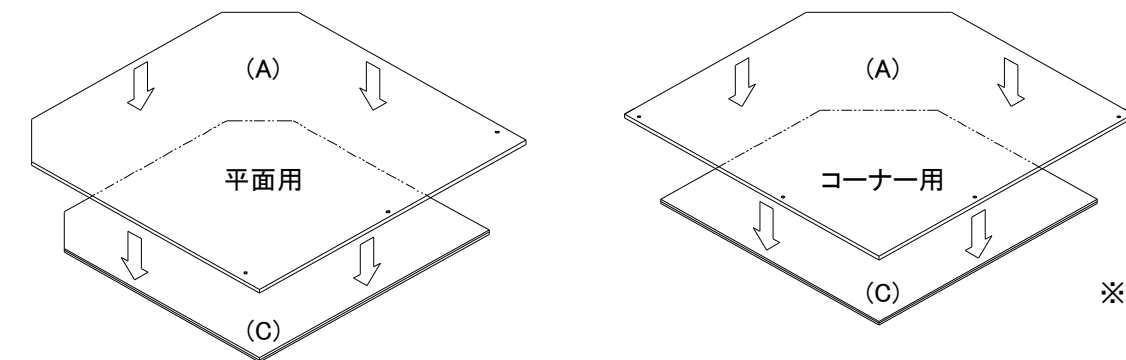
1 (A)炉壁 を (D)M8六角ボルト で連結してください。

2 炉壁の取付4カ所をお使いになり、設置床面に固定してください。



炉台(単品共通)

1 (C)ケイカル板 を2枚重ねて設置し、(A)炉台を ケイカル板 に被せ設置してください。



※ (B) ボルト・ナット一式は、必要に応じお使いください。